

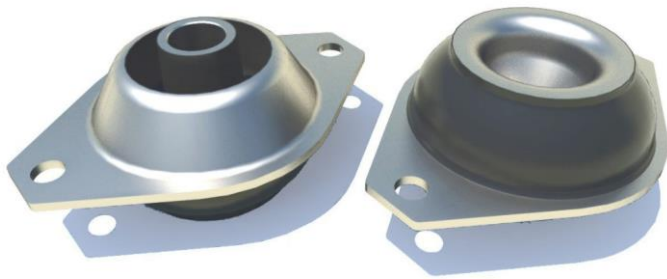
La particolare sezione, adatta a sollecitazioni a taglio e a compressione, consente buone deflessioni assiali.

I TE-3074 sono antivibranti economici che possono sopportare carichi importanti pur avendo una dimensione contenuta; hanno inoltre una buona stabilità che li rende adatti a svariate applicazioni.

Il design di questi supporti li rende ideali per l'isolamento di cabine dei camion, motori di autobus, radiatori, ecc...

These mounts have a particular rubber section made for shear and compression stresses which allows good axial deflections. TE-3074 mounts are low cost isolators that have high load carrying capacity within a compact size that provides a stable solution for a wide number of applications.

This design of mount is ideally suited for isolating cabs of trucks, bus engines, radiators etc...



CAMPI D'IMPIEGO

- Gruppi elettrogeni
- Motori
- Macchine Utensili
- Pompe
- Impianti speciali
- Impianti di ventilazione e condizionamento

APPLICATIONS

- Gensets
- Engines
- Tooling machinery
- Pumps
- Special equipments
- HVAC

REALIZZAZIONE STANDARD - STANDARD PRODUCTION

Cono e flangia: Acciaio DD13 o DC 04 (UNI EN 10111 o UNI EN 10130)

Gomma naturale NR

Zincatura secondo normativa CEE, esente CROMO VI, colore bianco

Tolleranza sulla rigidezza: $\pm 20\%$

Cone and Flange: DD13 or DC04 steel (UNI EN 10111 or UNI EN 10130)

Natural rubber NR

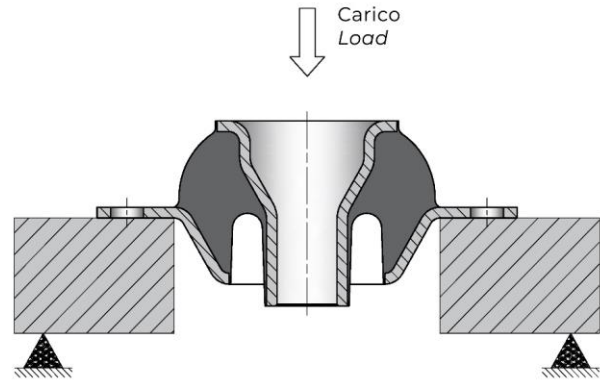
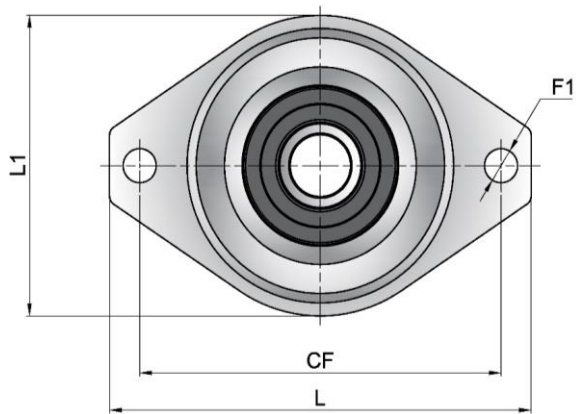
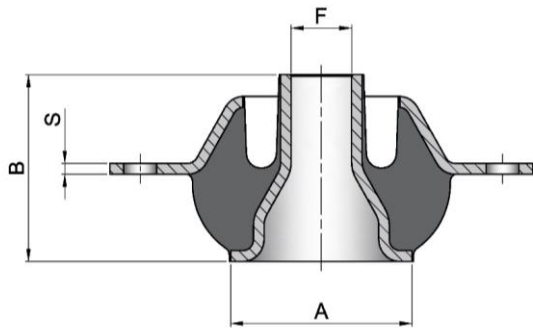
Zinc plated in accordance with CE standards, CHROME VI free, white

Stiffness tolerance: $\pm 20\%$

OPZIONI & ACCESSORI - OPTIONS & ADDITIONAL PARTS

Realizzazione in gomma di tipologia differente

Alternative elastomeric compounds available



Codice Item	Durezza Hardness (IRHD)	A	B	CF	L	L1	S	F	F1	Carico massimo Max. load (Kg)	Carico massimo Max. load (Kg)	Deflessione massima Max. deflection (mm)
TE-3074W	45	60	60	120	140	97	3.5	20	11	30	240	8
TE-3074M	60	60	60	120	140	97	3.5	20	11	56	450	8
TE-3074H	70	60	60	120	140	97	3.5	20	11	86	670	8