

Una gamma di supporti standard, adatti ad ogni applicazione che necessiti di antivibranti con due viti, con una forma a clessidra che fornisce maggior flessibilità laterale. Disponibili in diverse dimensioni tra i 10 ed i 60 mm, questi supporti sono adatti a carichi fino ad oltre 200 kg.

A range of standard mounts, suitable for use on any application where a Male/Male thread is required, with a waisted design that provides enhanced lateral movement. Available in various sizes between 10 and 60 mm, these mounts can accept loads up to over 200 Kg.



CAMPI D'IMPIEGO

- Apparecchi di misura
- Strumentazioni
- Piccole macchine in genere
- Motori elettrici
- Pompe
- Radiatori

APPLICATIONS

- *Measurement equipment*
- *Instruments*
- *Small machinery*
- *Electric engines*
- *Pumps*
- *Radiators*

REALIZZAZIONE STANDARD - STANDARD PRODUCTION

Tutti i circolari possono essere prodotti con diverse tipologie di parti metalliche, caratterizzate da diversi processi produttivi:

Viti stampate - Classe 4.8

Viti saldate - Rondelle: acciaio DD12 UNI EN 10111 – Viti: classe 4.8

Gomma naturale NR

Zincatura secondo normativa CEE, esente CROMO VI, colore bianco

Tolleranza sulla rigidezza: $\pm 20\%$

Bobbin mounts can be made with different metal parts, manufactured with different processes:

Cold formed screws - Class 4.8

Welded screws - Washers: DD12 steel UNI EN 10111 – Screws: class 4.8

Natural rubber NR

Zinc plated in accordance with CE standards, CHROME VI free, white

Stiffness tolerance: $\pm 20\%$

OPZIONI & ACCESSORI - OPTIONS & ADDITIONAL PARTS

Gomma NEOPRENE CR e antiolio NBR

Realizzazione in acciaio inox

Viti in classe di resistenza più alta

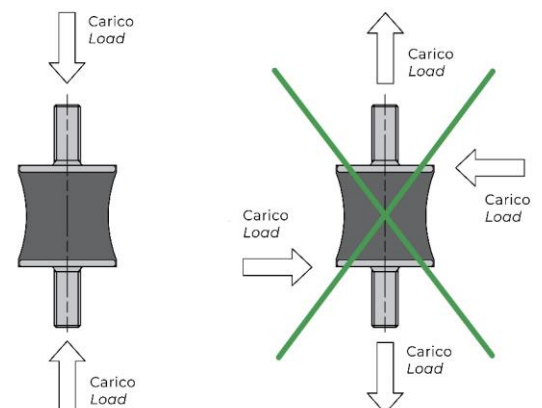
Realizzazione con lunghezze utili delle viti secondo il disegno del cliente

NEOPREN CR and anti-oil NBR rubber

Stainless steel version

Screws with a higher resistance class

Screws with a specific length in accordance to customer's drawing

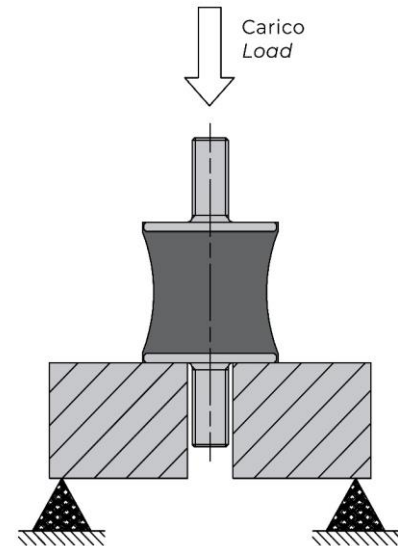
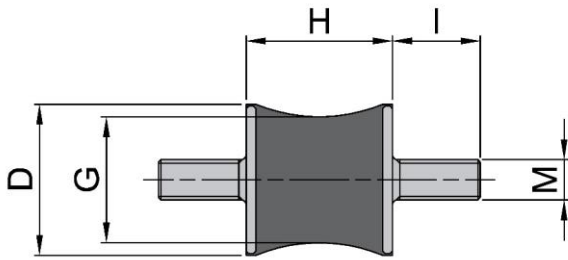


I componenti sono progettati per sostenere carichi statici nella sola direzione verticale e nel verso della compressione.

Bobbins are designed to operate under compression as depicted above.

Carichi applicati in direzione trasversale o verticale in trazione potrebbero causare la rottura del componente con potenziali problemi di sicurezza. N.B. I dati di rigidezza al taglio indicati in tabella sono utili alla stima delle risonanze dinamiche di sistema.

They are not designed to operate in shear or traction as this may result in failure. N.B. The shear stiffness values are purely for use when calculating any dynamic resonances when the system is operating.



Codice Item	D	H	G	M x I	Rigidezza assiale Axial stiffness 45 IRHD (Kg/mm)	Rigidezza a taglio Shear stiffness 45 IRHD (Kg/mm)	Rigidezza assiale Axial stiffness 60 IRHD (Kg/mm)	Rigidezza a taglio Shear stiffness 60 IRHD (Kg/mm)	Rigidezza assiale Axial stiffness 70 IRHD (Kg/mm)	Rigidezza a taglio Shear stiffness 70 IRHD (Kg/mm)	Deflessione assiale statica massima Max. axial static deflection (mm)	Deflessione a taglio statica massima Max. shear static deflection (mm)
1015GVV410	10	15	6	M4X10	1,4	0,2	1,8	0,3	2,6	0,4	2,0	2,0
1615GVV510	16	15	12,5	M5X10	3,8	0,7	6,5	1,3	9,0	1,9	1,7	1,7
2019GVV18	20	19	14,5	M6X18	4,4	0,9	7,3	1,6	10,3	2,4	1,8	1,6
2520GVV18	25	20	10	M6X18	2,4	0,5	3,7	0,8	5,3	1,2	1,8	1,8
2520GVVG18	25	20	17	M6X18	5,9	1,2	10,2	2,2	13,3	3,4	1,8	1,8
3020GVV20	30	20	24	M8X20	11,5	2,3	18,4	4,2	25,4	6,4	2,0	2,0
4030GVV23	40	30	15	M8X23	3,7	0,7	5,9	1,3	8,5	1,9	2,7	2,6
4030GVVG23	40	30	27	M8X23	9,3	2,0	15,4	3,5	21,9	5,4	2,7	2,6
6060GVV25	60	60	50	M10X25	12,1	2,3	20,1	4,1	29,3	6,1	7,5	7,5