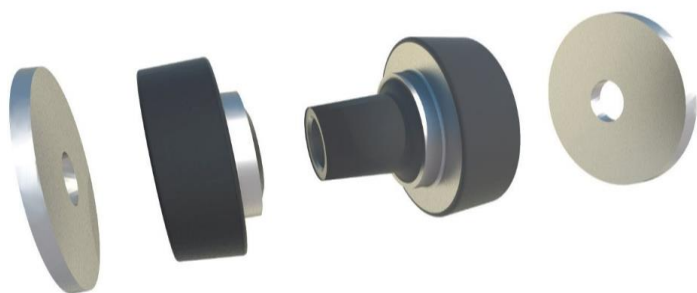


Progettati specificamente per l'utilizzo su mezzi in movimento, grazie alla loro configurazione di sicurezza, questi supporti forniscono un ottimo isolamento dinamico soprattutto in direzione verticale, sia in trazione sia in compressione. Impiegati generalmente per supportare cabine e motori di macchine agricole, trattori, fuoristrada e mezzi militari, garantiscono un'ottima attenuazione delle vibrazioni ed un notevole assorbimento di carichi continui e shock. Inoltre, sono particolarmente adatti a disaccoppiare strutture per cui sia prevista una connessione passante.

*This range of mounts provides an excellent fail-safe dynamic insulation, particularly in vertical direction, both in traction and in compression. They significantly reduce vibrations and absorb considerable levels of shocks to provide an excellent all-round solution to a wide range of applications on agricultural machines, tractors, off-road machines and military equipment. These mounts are specially suitable for insulating structures where through assembly is required.*



### CAMPI D'IMPIEGO

- Motori
- Radiatori
- Cabine

### APPLICATIONS

- Engines
- Radiators
- Cabs

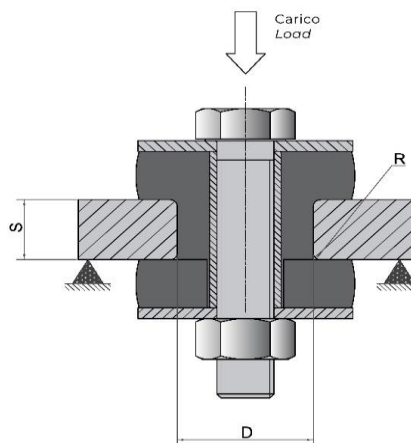
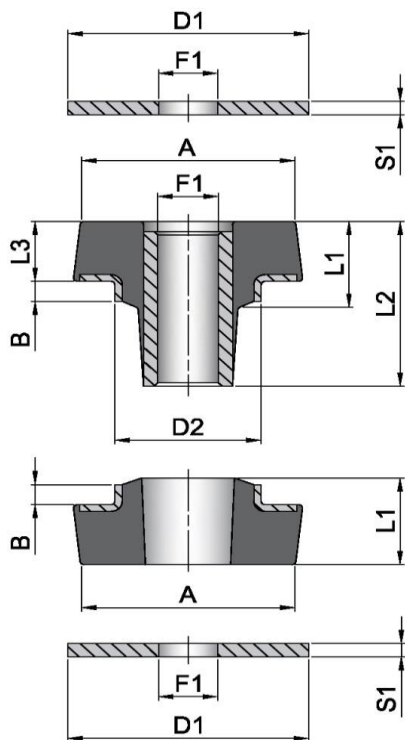
## REALIZZAZIONE STANDARD - STANDARD PRODUCTION

Rondella e Flangia: Acciaio DD12 o DD13 (UNI EN 10111)  
Gomma naturale NR  
Zincatura secondo normativa CEE, esente CROMO VI, colore bianco  
Tolleranza sulla rigidezza:  $\pm 20\%$

Washer and Flange: DD12 or DD13 steel (UNI EN 10111)  
Natural rubber NR  
Zinc plated in accordance with CE standards, CHROME VI free, white  
Stiffness tolerance:  $\pm 20\%$

## OPZIONI & ACCESSORI - OPTIONS & ADDITIONAL PARTS

Realizzazione in gomma NEOPRENE CR e antiolio NBR  
NEOPREN CR and anti-oil NBR version



Codice Item	Durezza Hardness (IRHD)	Antivibrante Mounting							Rondelle Washers			Schema di montaggio Installation			Carico massimo Max. load (Kg)	Carico massimo Max. load (Kg)	Deflessione massima Max. deflection (mm)
		A	B	F1	D2	L1	L2	L3	D1	F1	S1	D	S	R			
<b>CTC6050W</b>	45	58	6	16.2	39.5	26	49.5	18	65	16	4	41	15	1	68	102	1,5
<b>CTC6050M</b>	60	58	6	16.2	39.5	26	49.5	18	65	16	4	41	15	1	135	202	1,5
<b>CTC6050H</b>	70	58	6	16.2	39.5	26	49.5	18	65	16	4	41	15	1	210	315	1,5

I dati di rigidità media, carico massimo e deflessione sono riferiti allo schema di montaggio rappresentato.

The data related to the average stiffness, maximum load and maximum deflection refer to the assembling scheme shown.

Il codice indica l'antivibrante comprensivo di rondelle.

The item code means the mount with washers.